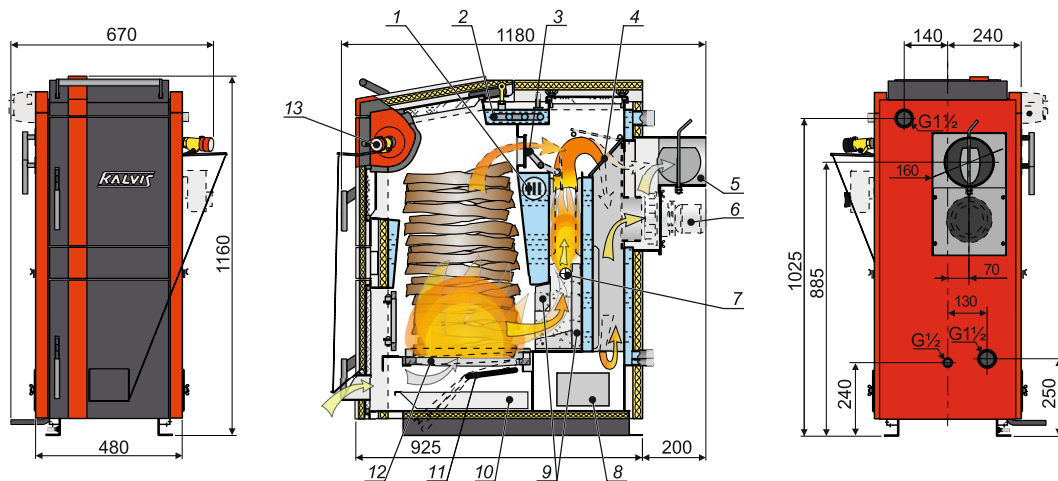


Твердотопливный котел центрального отопления

KALVIS - 2-16

- Твердотопливный котел нижнего горения
- Высокий КПД (82 %)
- Компактный, легко устанавливается в небольшие помещения
- Большой объем топки (62 дм³)
- Автоматически регулируется температура котла
- Подача вторичного воздуха
- Камера вторичного горения с катализатором из жаропрочного бетона
- Заслонки розжига и тяги
- Механизм встряхивания золы с колосников
- Удобное обслуживание
- Возможность смонтировать змеевик аварийного охлаждения
- Возможность установки электронагревателя
- Возможность установки дымососа
- Возможность установки горелки для гранул
- Толщина внутренних стенок корпуса 6 мм
- Гарантия на корпус котла 4 года



- | | | |
|--|---------------------------------|---------------------------------------|
| 1. Регулятор тяги | 5. Термоманометр | 9. Плиты камеры горения |
| 2. Место установки блока электрического обогрева | 6. Дымоход и заслонка тяги | 10. Вставная перегородка очистки золы |
| 3. Место установки змеевика охлаждения | 7. Место установки дымососа | 11. Механизм встряхивания колосников |
| 4. Заслонка розжига | 8. Отверстие вторичного воздуха | 12. Зольник |
| | | 13. Колосники |

Номинальная мощность, кВт	16
Площадь обогрева (при коэффициенте теплового сопротивления здания 2,5), м ²	100...200
Используемое топливо	дрова *
Коэффициент полезного действия (при топке дров.), %	82
Объем топки, дм ³ (л)	72
Время горения одной загрузки топлива, до, час**	16
Размер дров, до, см	35
Объем воды в котле, л	46
Диаметр дымохода, мм	Ø160
Минимальная тяга в дымоходе, Па	18
Габаритные размеры, НхВхL, мм	1160х670х1180
Вес (брутто), (±10%), кг	325

* Также можно применять уголь, обрезки древесины, опилочные и торфяные брикеты. Топить дровами влажностью более 25 % не рекомендуется.

** Продолжительность горения загрузки топлива зависит от влажности и вида топлива, наружной температуры и других факторов.